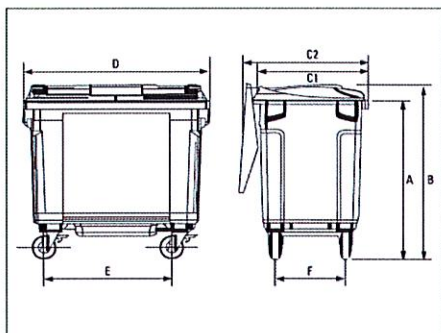


# BAC 660L SULO TRACTABLE

## CITYBAC® Caractéristiques

### CITYBAC® 660 litres



Cuves CEN A	
Volume	660L
A	1 070 mm
B	1 170 mm
C1	775 mm
C2	835 mm
D	1 265 mm
E	855 mm
F	470 mm
Poids	38 kg
Charge utile	270 kg



Roues standards (ø 160 ou 200 mm) 2 roulettes libres, 2 roulettes avec frein



Manipulation et déplacements simplifiés



Bouchon de vidange



Tous les bacs CITYBAC sont équipés d'un logement spécifique, invisible et protégé, destiné à recevoir une puce électronique dont la fréquence est de 125 à 134,2 khz.



Côté droit

Coté Blocages directionnels



Côté gauche

Coté roues freins

