

OT600

TRACTEUR ÉLECTRIQUE À BATTERIES
CONÇU POUR TRACTER **JUSQU'À 2000 KG***

ZERO EMISSIONS

SILENCIEUX

MAINTENANCE REDUITE



Compact, idéal pour passer portes et couloirs et le stockage



Timon repliable à hauteur réglable pour un plus grand confort d'utilisation.



Accélérateur à papillon, facile à contrôler avec le pouce.



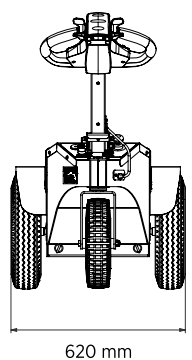
Chargeur de batteries embarqué, avec indication lumineuse de l'état de rechargement



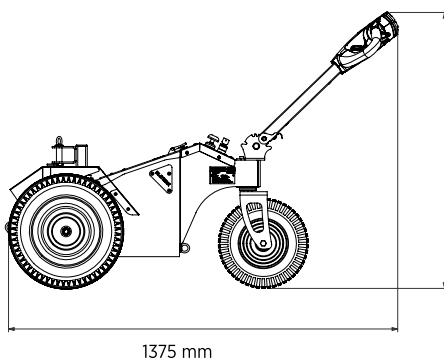
Le OT-600 est un tracteur doté de trois roues avec conduite par l'intermédiaire d'un timon. Il a été conçu pour déplacer facilement des chariots et autres conteneurs sur roues de façon pratique et sûre, en supprimant pénibilité et efforts physiques et en améliorant la productivité. Il existe différentes configurations, en choisissant parmi différents types de batteries et de pneus. Il peut être équipé d'accessoires qui rendent le produit standard adaptable à de multiples utilisations.

ALITRAK[®]
ELECTRIC MINDED

www.alitrak.com



620 mm



1375 mm

1000 mm



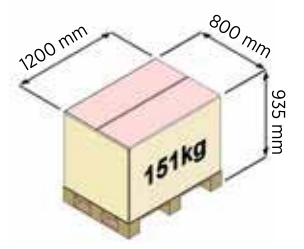
CARACTÉRISTIQUES

Châssis	sur 3 roues
Roues motrices sur dif érentiel	Pneumatique type "Trailer"
Type de contrôle	Timon repliable
Accélérateur	Papillon de tête de timon
Hauteur d'attelage	430mm environ
Chargeur de batteries	Embarqué, 13 A haute fréquence
Af cheur tableau de bord	Charge résiduelle des batteries
Frein de stationnement	Electromagnétique avec possibilité de déverrouillage électrique
Batteries	à acide liquide 2 x12V/ 72 Ah C20 ou option AGM (étanche sans entretien) 2 x 12 V/85 Ah C20
Moteur électrique	24V / 600 watt S 2 20 min
Poids indicatif machine	130 kg

PRESTATIONS

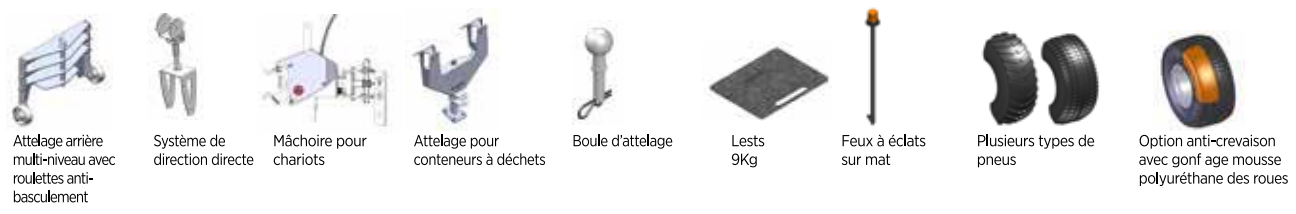
Effort au crochet	90 Dan
Capacité de traction de poids sur terrain plat*	2000 Kg
Vitesse en traction	
Rapide	5 km/h environ
Lente	2,5 Km/h environ
Vitesse en poussée	
Rapide	3 Km/h environ
Lente	1,5 Km/h environ
Durée de rechargement	environ 8 heures

*La capacité de traction de poids est une indication qui peut changer avec dif érents équipements de la machine et dif érents conditions de travail (type de sol, type de roues, utilisation de lests, etc.)



Les caractéristiques indiquées ci-dessus peuvent subir des modif cations sans préavis.

ACCESSOIRES



ALITRAK
ELECTRIC MINDED

www.alitrak.fr



ATTELAGES & REMORQUES

← TRACTER → / ↑ LEVER ↑ / VEHICULER →

ELECTROMAN

ELECTRICAL LOGISTIC DESIGNER

Accessoires pour tracteurs/pousseurs électriques



Vaste choix D'accessoires



CSATTA1 - Attelage arrière multiniveaux avec roulettes



CSATT2R - Attelage pour 1 ou 2 bacs poubelles à 2 roues



CSATT2B - Attelage pour tracteur 2 bacs à 2 roues supplémentaires



CSSUP4 - Paire de roulettes anti-basculement



CSBOU50 - Boule de 50mm pour timons à tête de lapin

Chariots et remorques (nécessite le CSATTA1)



Kit d'attelage à installer sur les bacs 4 roues pour les rendre tractables



Insert pour traction de bacs 4 roues folles



Remorque à encombrants



Epandeur à sel de déneigement



Bases roulantes format palette



Chariot Préparateur de commandes



Chariot à colis



Remorque sur-baissée



Chariot charges lourdes

ATOUS & AVANTAGES

- 1 seul tracteur pour une multitude d'applications
- Déplacement sans efforts car tractables
- Fabrication européenne robuste
- Chariot adapté à vos besoins

