

CITYBAC®

2 ROUES 360 litres

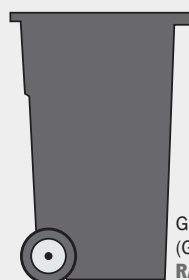


Economique, esthétique et fonctionnel

La gamme Citybac se distingue par un design exclusif et une qualité, de fabrication, française, appréciée par de nombreuses collectivités.

Réalisés en Polyéthylène Haute Densité, conformes aux exigences de normes, ils sont résistants aux chocs et restent stables aux rayons ultra-violet, aux intempéries et aux variations de température. Les couvercles de couleurs sont adaptés aux grands flux des collectes sélectives.

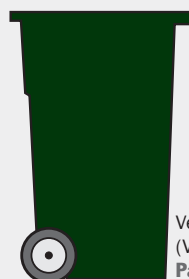
CUVES CEN A



Gris foncé
(GT)
RAL 7011



Gris anthracite
(AT)
RAL 7016



Vert anglais
(VF)
Pantone 5535 C



Brun Sienne
(MS)
Pantone Black



Gris foncé
(GT)
RAL 7011



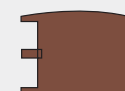
Gris anthracite
(AT)
RAL 7016



Vert alicante
(VJ)
RAL F-9/S2



Vert anglais
(VF)
Pantone 5535 C



Marron pâle
(MR)
RAL 8025



Bleu signal
(BN)
RAL B-11/W2



Bleu outremer
(BV)
Pantone 5395 C



Rouge Grenat
(RG)
Pantone 195 C



Vert gazon
(VH)
RAL 3074 GN



Jaune zinc
(JA)
RAL 1018



Bleu P.O.
(BE)
BSI 166



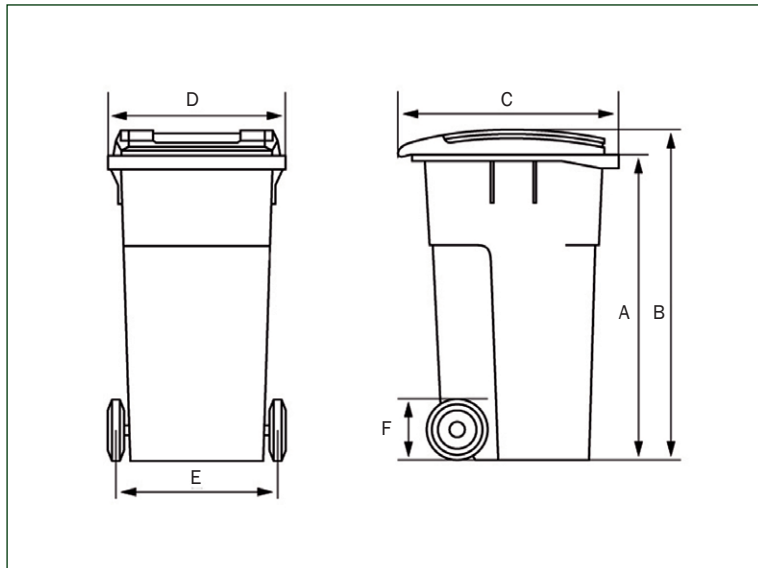
Rouge pâle
(RN)
RAL 3000



Tous nos bacs sont fabriqués en France dans des sites certifiés et conformes aux exigences des normes européennes NF EN 840.1 à EN 840.6



CITYBAC® 360 litres



Cuves CEN A	
Volume	360L
A	1 010 mm
B	1 095 mm
C	850 mm
D	620 mm
E	580 mm
F	200 mm
Poids	19 kg
Charge utile	145 kg



Pratique à déplacer



Ergonomique, avec sa prise en main facilitée



Grand confort de roulement



Tous les bacs CITYBAC sont équipés d'un logement spécifique, invisible et protégé, destiné à recevoir une puce électronique dont la fréquence est de 125 à 134,2 khz.

CITYBAC® peut également recevoir les options suivantes:

 1	 2		 Casquette papier, journaux, magazines	 Enjoliveur Verre	 Surcouvercle E.M.R.*	 Compensateur roulement	 Marquage par photo injection	 Autocollant	 Marquage à chaud
 3	 4								